

# ARA43-W2-868

Ripetitore allarme



- Connessione fino a 32 periferiche.
- Comunicazione RF bidirezionale.
- Indicatore LED di stato.
- Pairing automatico o manuale, estende la portata RF del sistema.
- Switch automatico da doppia antenna per ridurre le aree scoperte.
- Aggiornamento Cloud e recupero automatico da errori.
- 35 ore di autonomia della batteria ausiliaria.

## Panoramica

Il ripetitore allarme è un dispositivo che estende la portata di comunicazione tra gli elementi del sistema, inviando i messaggi ricevuti dagli accessori all'hub. Fornisce un percorso di comunicazione secondario per gli accessori, migliorando la stabilità e l'affidabilità generale del sistema di allarme wireless. Tramite l'app DMSS è possibile selezionare manualmente il percorso per gli accessori o optare per la selezione automatica.

## Scenari applicativi

Ideale per ville a più piani, garage, uffici e negozi.

## Specifiche tecniche

Zone wireless	32 periferiche
---------------	----------------

Batteria ausiliaria	Batteria al litio integrata
Indicatore luminoso	1 per indicare pairing e funzionamento
Tasto accensione	1 tasto accensione

### Funzioni

Modalità pairing	Auto/Manuale
Allarme tamper	Sì
Aggiornamento da remoto	Cloud
Protezione interruzione di corrente per parametri config.	Sì
Rilevamento sospensione alimentazione esterna	Sì

Allarme batteria scarica	Sì
Ricerca	Rilevamento potenza segnale

### Wireless

Frequenza portante	868.0~868.6 MHz
Portata comunicazione	Fino a 1.600 m in campo aperto
Comunicazione	Bidirezionale
Crittografia	AES128
Salto di frequenza	Sì

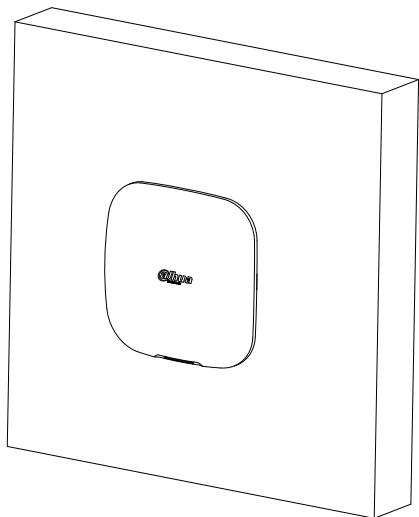
### Generale

Alimentazione	12 VDC, 1.5 A
Autonomia batteria	35 ore in stand-by
Temperatura di esercizio	-10 °C ~ +55 °C (interno)
Umidità di esercizio	10%~90% RH
Dimensioni prodotto	163×163×32 mm
Dimensioni confezione	219×187×91 mm
Installazione	A parete, desktop
Peso netto	0.32 kg
Peso con confezione	0.74 kg
Certificazioni	CE
Scocca	PC+ABS

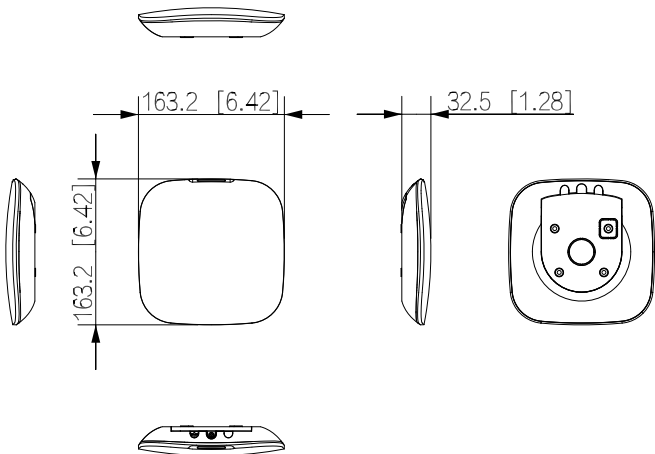
### Info ordine

Articolo	Modello	Descrizione
Ripetitore allarme	ARA43-W2-868	Ripetitore allarme wireless

### Installazione



### Dimensioni (mm[inch])



### Schema applicativo

